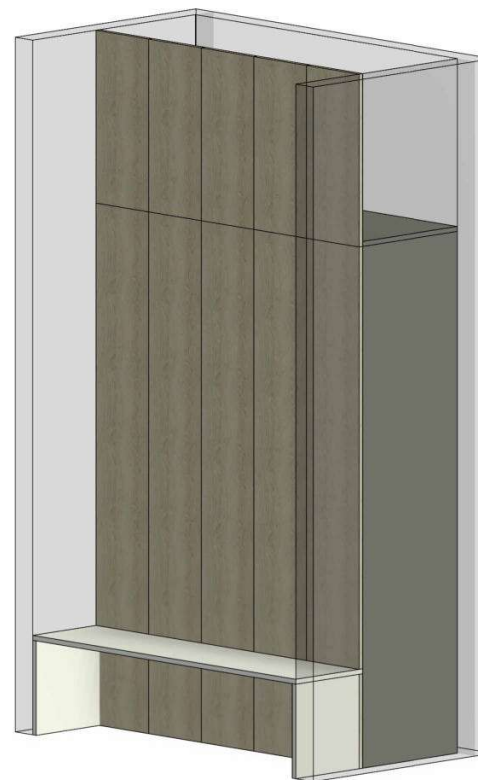
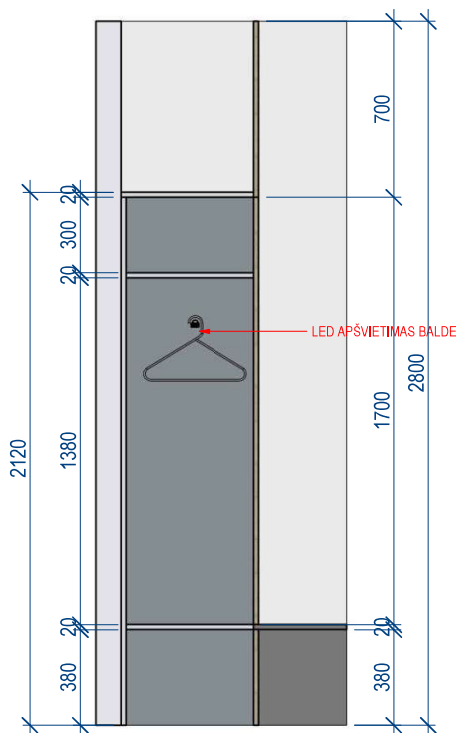


BALDO SP. 10 PLANAS



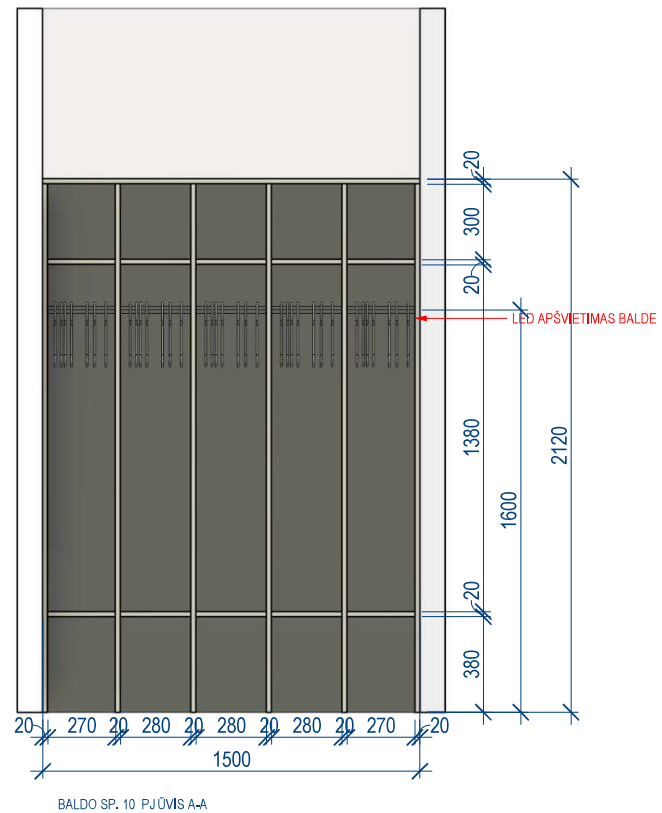
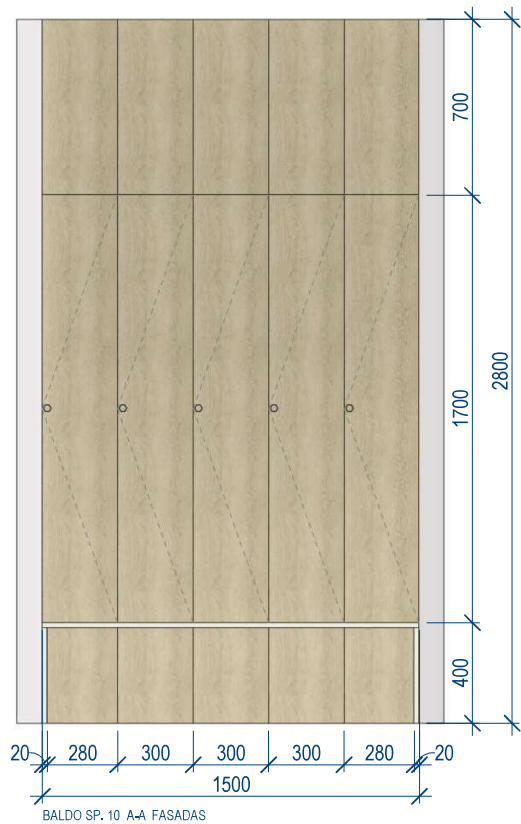
BALDO SP. 10 VAIZDAS 3D



BALDO SP. 10 PJŪVIS B-B

!!!! MATMENYS PROJEKTOJE TIKSLINTIS VIETOJE !!!!

LAIDA	DATA	VISUOMENĖS KEITIMO PRIEŽASTIS		
KVAL. PATV. DOK. NR.	UAB "ARCHAS" www.archas.lt info@archas.lt		 STATINIO PROJEKTO PAVADINIMAS SPORTO PASKIRTIES PASTATO - LENGVOSIOS ATLETIKOS MANEŽO SU AUTOMOBILIŲ SAUGYKLĄ PERKŪNO AL. 5, KAUNE, INTERJERO PROJEKTAS	
A 1400	PV	MANTAS NAVALINSKAS		
A 2111	PDV	NERINGA SOBEŠČUKAITĖ	01 - SPORTO PASKIRTIES PASTATAS	
A 2294	ARCH	TOMAS KULEŠA		
	INT	EVA NAVALINSKAITĖ	DOKUMENTO PAVADINIMAS	LAIDA
			BALDAS SP.10 1/2	
			1 : 20	
LT	STATYTOJAS IR (ARBA) UŽSAKOVAS KAUNO MIESTO SAVIVALDYBĖ ĮM. K. 111106319	DOKUMENTO ŽYMUO 341-01-DP-INT.B-1033	LAPAS	LAPŲ



PASTABOS:

1. FASADAS: MDP SU NATURALIU ažuolo drožtinių lukstu arba derinama su darbo stalais.
2. KARKASAS: LMDP, SPALVA: BALTA
3. DURELIŲ VARSTYMO TIPAI: RAKINAMA SU RAKTU ARBA KODU, ĮSFREZUOTA APVALI SKYLUTE/RANKENA
4. SUOLIUKAS: MDP DAŽYTA BALTA SPALVA
5. BALDE MONTUOJAMAS LED DRABUŽIŲ TURĖKLŲ APŠVIETIMAS SU JUTIKLIU

III. MATMENYS PROJEKTO TIKSLINTIS VIETUJE III

LAIDA	DATA	VISUOMENĖS KEITIMO PRIEŽASTIS		STATYBOS PAVADINIMAS
KVAL. PATV. DOK. NR.	UAB "ARCHAS" www.archas.lt info@archas.lt			SPORTO PASKIRTIES PASTATO - LENGVOSIOS ATLETIKOS MANEŽO SU AUTOMOBILIŲ SAUGYKLA PERKŪNO AL. 5, KAUNE, NTERJERO PROJEKTAS
A 1400	PV	MANTAS NAVALINSKAS		STATYBOS NUMERIS IR PAVADINIMAS
A 2111	PDV	NERINGA SOBEŠČUKAITĖ		01 - SPORTO PASKIRTIES PASTATAS
A 2294	ARCH	TOMAS KULEŠA		
	INT	EVA NAVALINSKAITĖ		DOKUMENTO PAVADINIMAS
				BALDAS SP.10 2/2
				1 : 20
LT	STATYTOJAS IR (ARBA) UŽSAKOVAS	KAUNO MIESTO SAVIVALDYBĖ (M. K. 111106319)		DOKUMENTO ŽYMUO
				341-01-DP-INT.B-1034
				LAPAS LAPŲ